

Kuunnellaanko kirkossa Sanaa vai s-a-n-o-j-a? s-a-n-o-j-a?



Puuroutuuko puhe kirkossa?

Monet kirkot ovat kaikuisia eikä normaalikuuloinenkaan saa aina puheesta selvää. Huonosta äänentoistosta kärsivät kaikki.

Kirkot toimivat hyvin musiikkiesityksissä, mutta pitkä jälkikaiku puurouttaa puheen ja häiritsee puheen kuulemista.

Päämääränä onnistunut lopputulos

Nykyaikaisella ja kehittyneellä äänentoistotekniikalla sekä osaamisellamme voimme rakentaa toimivan äänentoiston vaikeisiin tiloihin.

Suunnittelussa pyrimme parhaaseen mahdolliseen lopputulokseen hyvillä teknisillä laitteilla sekä osaamisellamme.

EP Sound Service on asentanut laitteet mm. seuraaviin kirkkoihin

- Alahärmä
- Isojoki
- Jurva
- Karvia
- Lappajärvi
- Parkano
- Vesanto
- Vähäkyrö
- Ylistaro
- Evijärvi
- Isokyrö
- Karttula
- Kauhajoki
- Lapua
- Rautalammi
- Virrat
- Ylihärmä

Lisäksi EP Sound Service on suunnitellut ja asentanut toimivat äänentoistojärjestelmät lukuisiin kouluihin ja seurakuntakeskuksiin.



Turvallinen valinta.



**EP SOUND
SERVICE**

Soita 0400 261 280

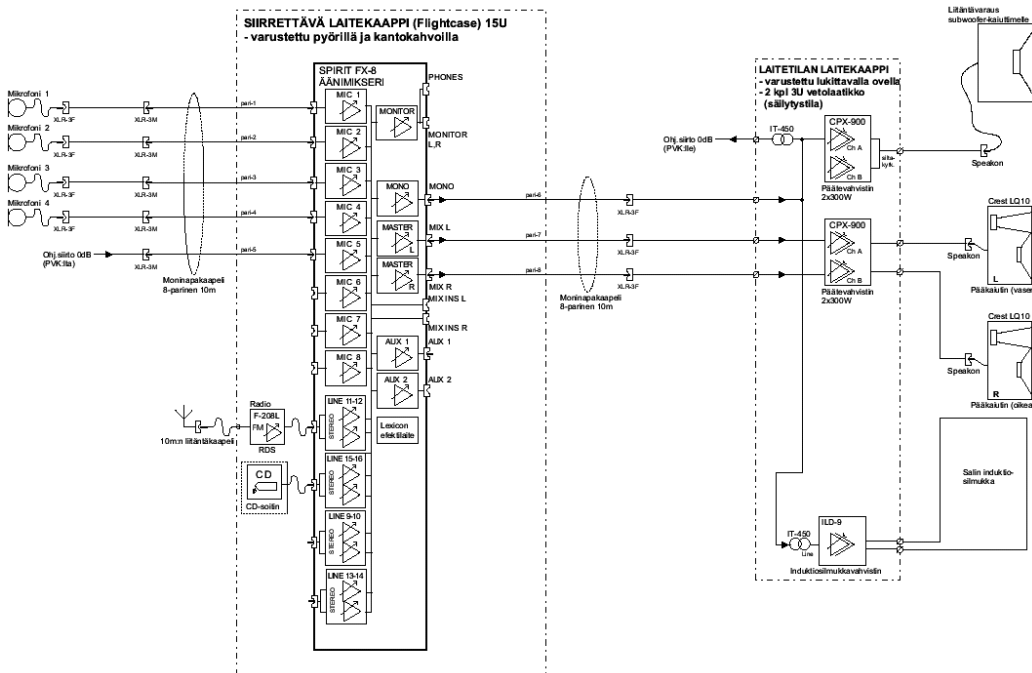


Äänentoiston ja valaistuksen konsultointi.

Tapahumien viestiliikennejärjestelmät.

Äänentoistolaitteiden huollot,

testaukset ja asennukset.



Äänentoiston laadun ratkaisevat laitteet ja osaaminen. Yli 30 vuoden kokemus on takuumme rautaisesta taidosta.

EP SOUND SERVICE huolehtii vankalla kokemuksella äänentoistosta ja sähköisestä viestinnästä.

Käytettävissä ovat niin radiopuhelimet, radiolinkit kuin langattomat mikrofonitkin.



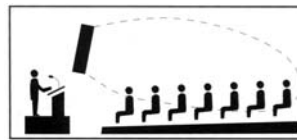
Sound & Communication

Äänentoistolaitteiden huollot, testaukset ja asennukset.

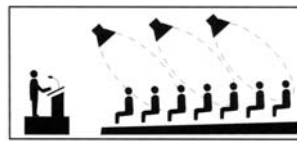
PALVELUT



- Keskusradio ja kuulutusjärjestelmät
- Sali- ja audiotoriäänijärjestelmät
- Langattomat mikrofonit
- Ajoneuvovahvistimet
- Megafonit
- Mainos- ja tiedotusnauhurit
- Kaiuttimet ulko- ja sisäkäyttöön
- Induktiosilmukkavahvistimet
- Induktiosilmukoiden mittaus
- Äänentoistojärjestelmien asennus ja huolto
- Äänentoistojärjestelmien käyttöönotto ja mittaus



TOA Column Speaker



Conventional Speaker



Automaattitekniikan ansiosta käyttö on helppoa, äänentoisto kytkeytyy päälle monimutkaisessakin järjestelmässä yhdestä nappulasta.

Lähiosoite: **Kaukolanraitti 41**
Postiosoite: **61400 YLISTARO**
Internet: **www..epsoundservice.fi**
Sähköposti: **raimo.rintamaki@epsoundservice.fi**



EP SOUND SERVICE

Puhelin

0400 261 280

